

# Rannila

## Снегоупоры Указания по монтажу

C305-1



Снеговая нагрузка (кН/м <sup>2</sup> )	1,8			2,6		
	Шаг крепежа (мм)	600	900	1200	600	900
Уклон крыши	Макс. длина ската (м)					
< 15°	18,0	12,0	9,0	12,5	8,3	6,2
15°-22°	9,5	6,3	4,8	6,6	4,4	3,3
22°-27°	7,0	4,7	3,5	4,8	3,3	2,4
27°-37°	6,2	4,1	3,1	4,3	2,8	2,1
37°-45°	7,5	5,0	2,8	5,2	3,5	2,0

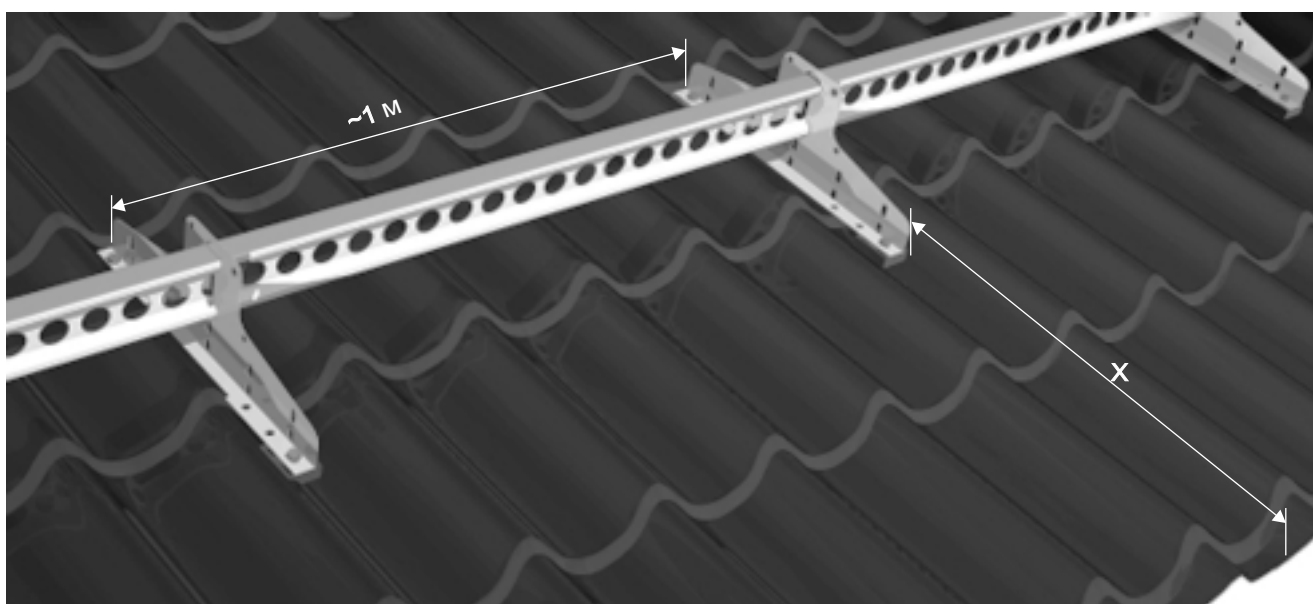
Снегоупор монтируют на кровельном покрытии вблизи свеса над несущей стеной. На длинных скатах снегоупоры устанавливают в два или более ряда.

При расчете учитывается материал кровельного покрытия, уклон крыши, длина ската,

кровельная конструкция и частота крепления. Таблица дает максимальную рекомендуемую длину ската выше снегоупора (в метрах) для гладких кровельных покрытий. При применении кровельных покрытий с шероховатой поверхностью максимальная

длина ската может быть 1,3-1,5 раза больше.

Опоры рекомендуется закрепить прочно к кровельной конструкции сквозными болтами 8x50 мм или шурупами 8x50 мм.



1. Расстояние от снегоупора до свеса (размер  $x$ ) определяется по месту так, чтобы крепления оказались над несущей стеной.

2. Расстояние между опорами снегоупора максимально 1,0 м или соответствующее шагу стропил. Опоры следует крепить прочно, при необхо-

димости устанавливают дополнительные решетки.

# Установка снегоупора VLEP (с профилем Сигма)

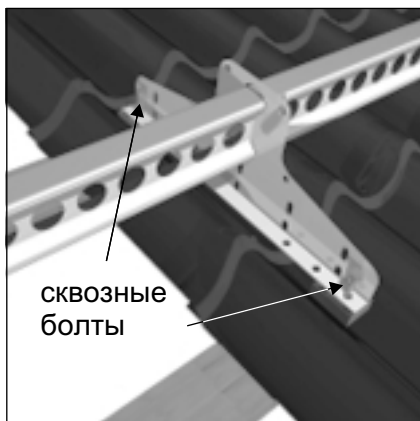
В комплект снегоупора VLEP входит:

Количество шт.	Наименование детали	Профилированные плиты	Classic и фальцованный
1	Профиль Сигма L=3,0 м	х	х
1	Пара пластинок наращивания 38x80 мм	х	х
4	Опора 2000	х	х
4	Контрпластина 2000		х
12	Резиновая прокладка 32x50 мм	х	
2	Болт 8x20 мм с гайкой	х	х
20	Болт 8x25 мм с гайкой		х
8	Шуруп с шестигранной головкой 8x50 мм		х

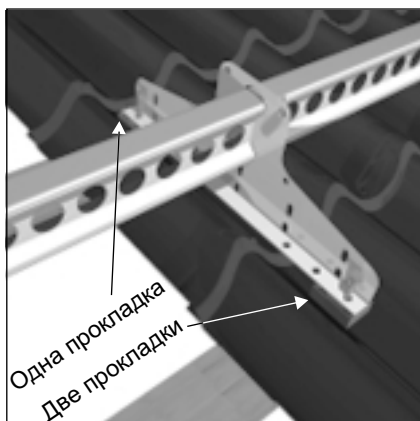
Поставщик - фирма Tikaslinja OY (Финляндия)

## Установка опоры 2000 на профилированных плитах

Опора крепят с обоих концов сквозными болтами или шурупами с шестигранной головкой к обрешетке стальной крыши. Максимальное расстояние между опорами снегоупора 1,0 м.

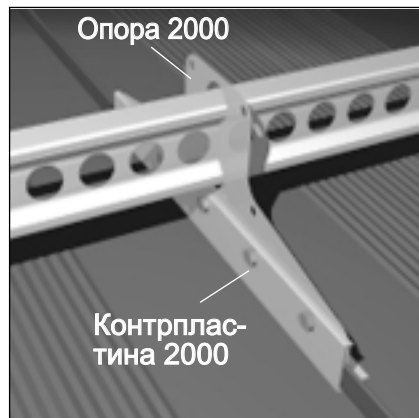


Болтовые отверстия уплотняются резиновыми прокладками, вставляемыми между опорой и кровельным покрытием. На фигурные кровельные плиты под нижний конец опоры вставляются по две прокладки.



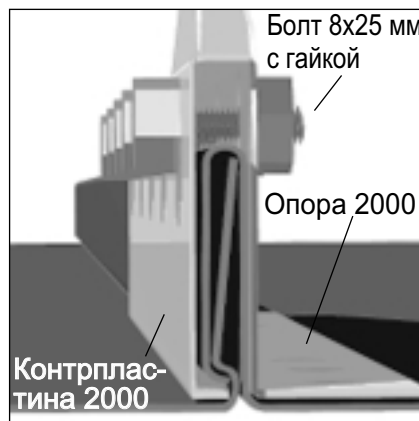
## Установка опоры 2000 с контрпластиной на крыше Classic и фальцованной

Крепление происходит путем прижатия контрпластины и опоры к фальцу болтами 8x25 мм. Кровельное покрытие под опорами должно быть прочно закреплено к основанию. Расстояние между опорами 0,5-1,0 м.



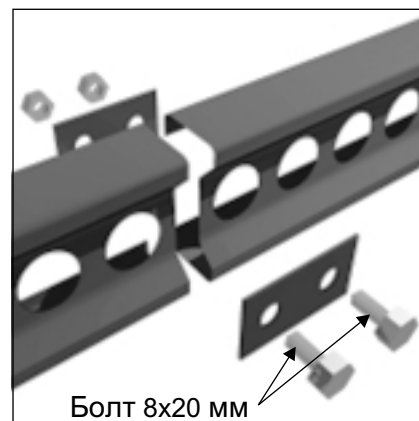
В месте крепления под кровельным покрытием желательно иметь плотный дощатый настил.

**Внимание!** У кровельного покрытия Classic соблюдать направление (правое, левое).



## Наращивание снегоупора

Наращиваются при помощи пластинок.



## Уход

Повреждения, возникшие при монтаже, и другие дефекты покрытия восстанавливаются с помощью ремонтной краски, продаваемой фирмой Rapipila. Краску наносить только по местам царапин, не расширяя зону ремонта. Таким образом предотвращается образование заметной разницы цвета между перекрашенной и первоначальной поверхностей.

# Установка снегоупора VLEN (с трубами)

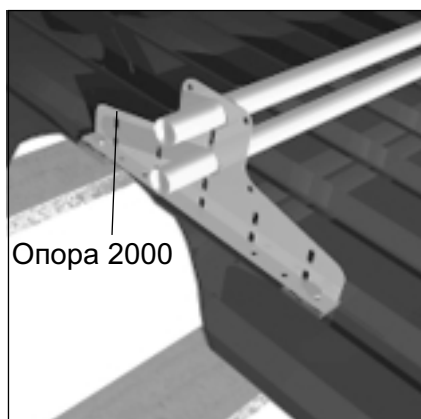
В комплект снегоупора VLEN входит:

Количество шт.	Наименование детали	Профилированные плиты	Classic и фальцованный
2	Круглая труба Ø 32 мм, L=3,0 м толщина стены 1,5 мм	x	x
4	Опора 2000	x	x
4	Контрпластина 2000		x
8	Шуруп с шестигранной головкой 8x50 мм	x	
12	Резиновая прокладка 32x50 мм	x	
20	Болт 8x25 мм с гайкой		x

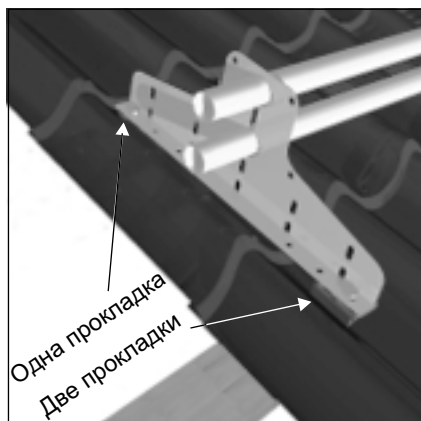
Поставщик - фирма Tikaslinja OY (Финляндия)

## Установка опоры 2000 на профилированных плитах

Опора крепят с обоих концов сквозными болтами или шурупами с шестигранной головкой к обрешетке стальной крыши. Максимальное расстояние между опорами снегоупора 1,0 м.



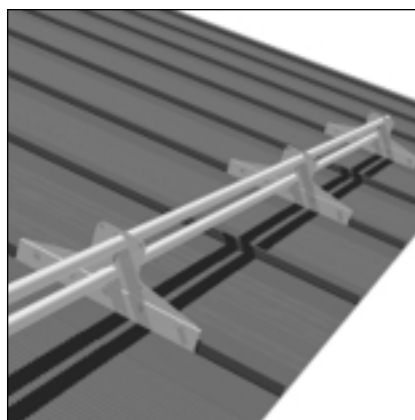
Болтовые отверстия уплотняются резиновыми прокладками, вставляемыми между опорой и кровельным покрытием. На фигурные кровельные плиты под нижний конец опоры вставляются по две прокладки.



## Установка опоры 2000 с контрпластиной на крыше Classic и фальцованной

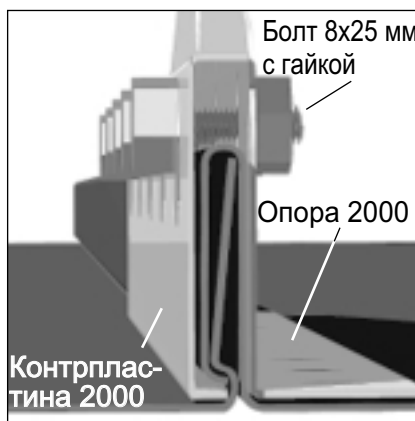
Крепление происходит путем прижатия контрпластины и опоры к фальцу болтами 8x25 мм.

Кровельное покрытие под опорами должно быть прочно закреплено к основанию. Расстояние между опорами 0,5-1,0 м.



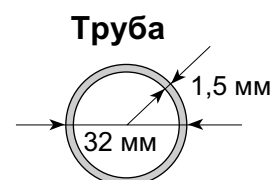
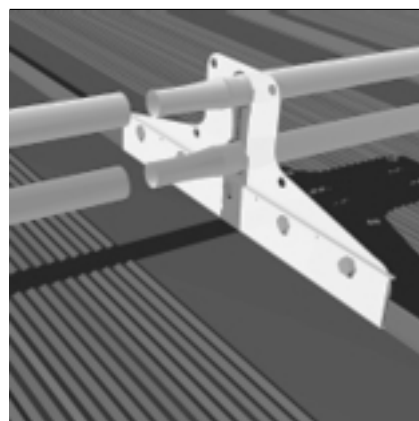
В месте крепления под кровельным покрытием желательно иметь плотный дощатый настил.

**Внимание!** У кровельного покрытия Classic соблюдать направление (правое, левое).



## Наращивание снегоупора

Наращивание труб несложно т.к. один конец трубы конический.



## Уход

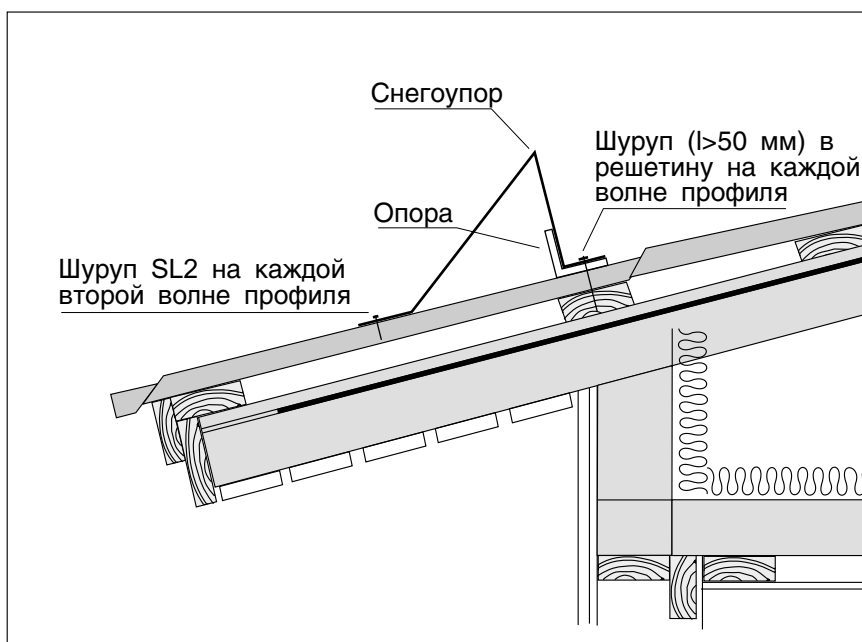
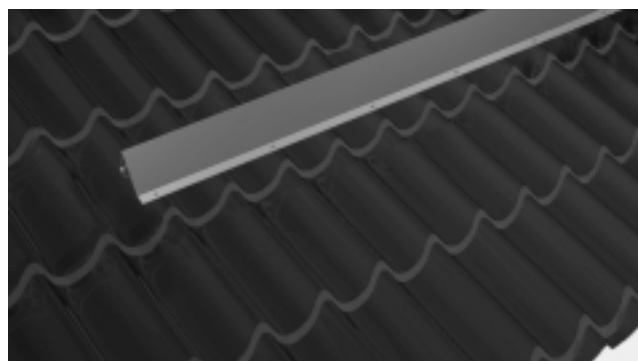
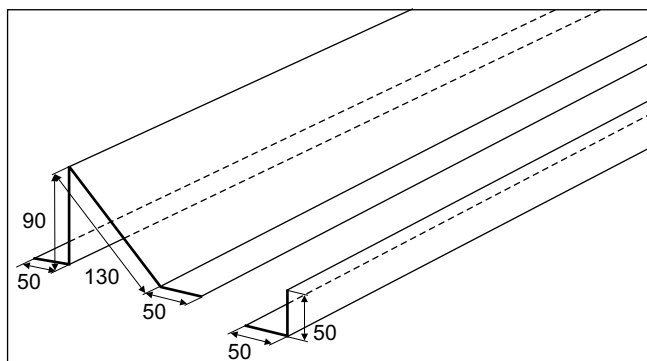
Повреждения, возникшие при монтаже, и другие дефекты покрытия восстанавливаются с помощью ремонтной краски, продаваемой фирмой Rannila. Краску наносить только по местам царапин, не расширяя зону ремонта. Таким образом предотвращается образование заметной разницы цвета между перекрашенной и первоначальной поверхностей.

# Установка снегоупора LE-310

В комплект снегоупора LE-310 входит

Количество шт.	Наименование детали	Профилированные плиты	Classic и фальцованный
1	Снегоупор LE-310, L=2,0 м, жель 0,5 мм	х	-
1	Опора, L=2,0 м, plekk 0,5 мм	х	-

Поставщик АО Rannila Profiil, г. Пярну



## Монтаж

1. Снегоупор располагают над несущей стеной.
2. Опору монтируют между верхним краем снегоупора и кровельной плитой. Снегоупор вместе с опорой закрепляют шурупами ( $l > 50$  мм) к решетине на гребне каждой волны профиля.
3. Нижний край снегоупора

закрепляют самонарезающими шурупами SL2-T-A14-4,8x20 к кровельным плитам на гребне каждой второй волны профиля.

## Уход

Повреждения, возникшие при монтаже, и другие дефекты покрытия восстанавливаются

с помощью ремонтной краски, продаваемой фирмой Rannila. Краску наносить только по местам царапин, не расширяя зону ремонта. Таким образом предотвращается образование заметной разницы цвета между перекрашенной и первоначальной поверхностей.