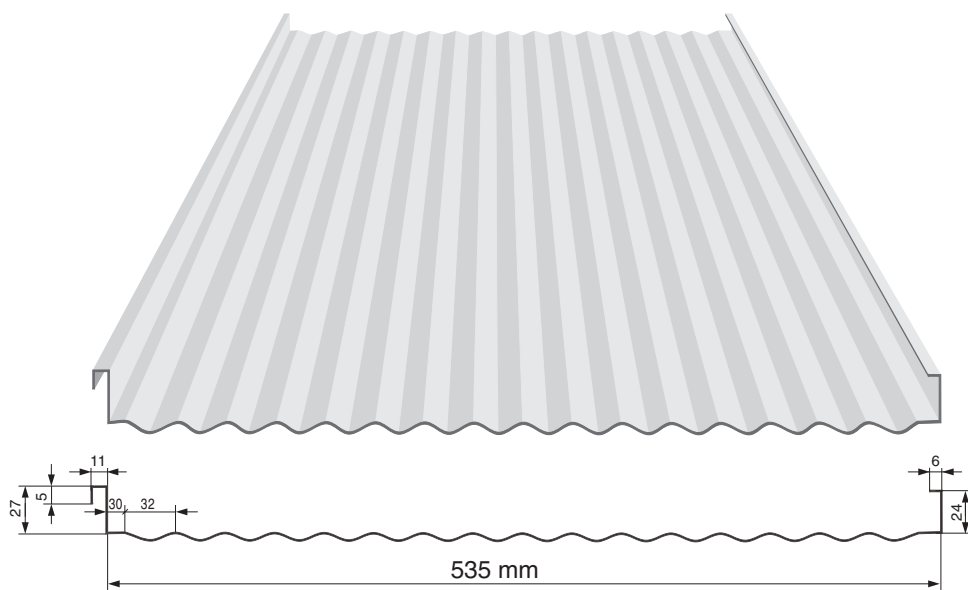


# Rannila

## Катаный профиль Указания по монтажу

C305



### Технические данные

Полезная ширина	535 mm	Мин. уклон крыши	5° (1:12)
Макс. длина	7 000 mm	Материал	0,45 mm Zn, 0,50 mm (PURAL, PVC)
Мин. длина	500 mm	Цветовые тона	карта цветовых тонов RR

Катаный профиль Rannila - это кровельное покрытие заводского изготовления из слегка гофрированной листовой стали.

### Монтаж

Дощатый настил под катаный профиль изготавливается из сухого пиломатериала сечением 22x100 или 25x100 мм. Расстояние между досками 20-60 мм, меньшее расстояние на более пологой крыше. К стропилам доски закрепляются оцинкованными гвоздями — по 2 гвоздя в каждой точке крепления. Плотный настил делается на свесе, коньке, разжелобке, а также вокруг дымовых труб и люков, под элементами безопасности и под стыками. На стропилы под настилом желателно уложить подкладку Rankka.

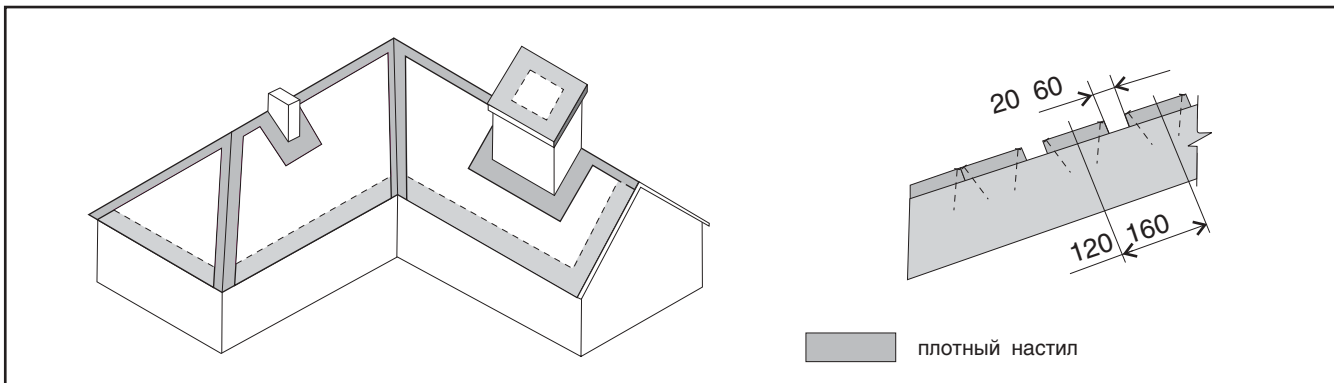
К настилу катаный профиль закрепляется скобами или крепёжными полосами, количество которых определяется исходя из ветровой нагрузки, которая в свою очередь зависит от местонахождения и высоты здания, а также от района крыши. Минимальное количество крепёжных элементов в середине крыши — 4 шт. на кв.м, на краях и свесе — 5 шт. на кв. м. Фальцы и стыки очень пологих кровельных покрытий следует уплотнять мастикой. На крыше профили фальцуются роликами.

Более точные указания приведены в брошюре “Крыша из гладкого тонколистового металла”, изданной Rannila Profiil.

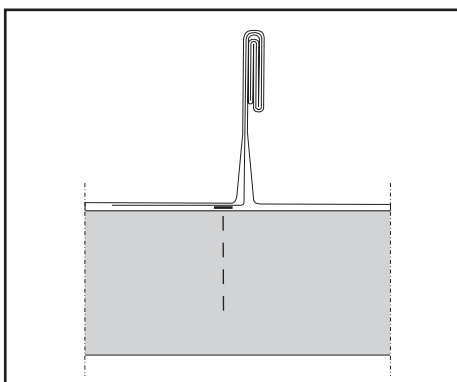
**При обработке профилей нельзя пользоваться абразивным режущим инструментом и возникшую при обработке стальную стружку следует тщательно удалять щёткой.**

Павшие на крышу листья и прочий мусор убрать весной и осенью. При уборке снега остерегаться от повреждения покрытия. Возникшие при монтаже профилей повреждения исправить ремонтными красками Rannila.

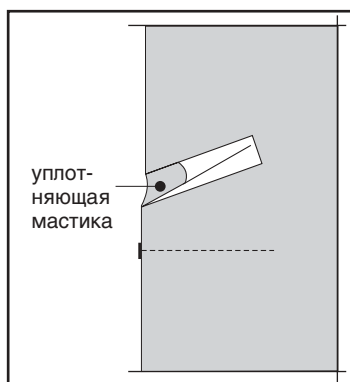
# Деревянный настил



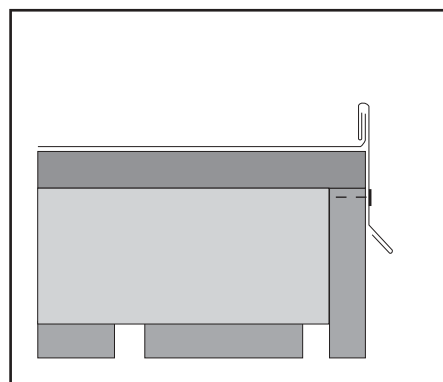
1 Крепление скобы



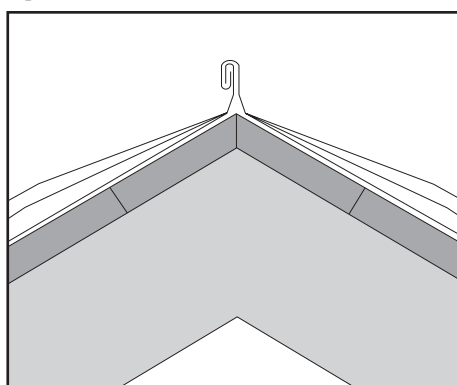
2 Крепление к стене



3 Боковой свес



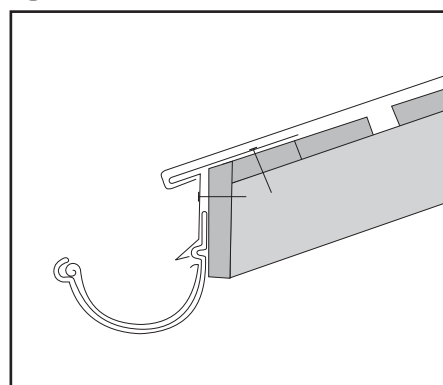
4 Узел конька



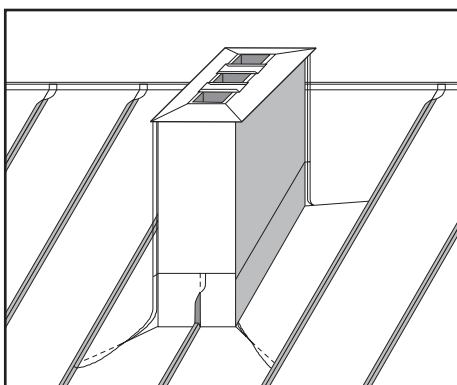
5 Проход антенны



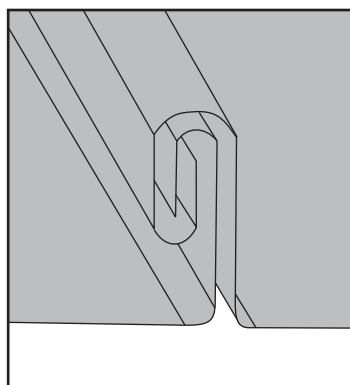
6 Узел свеса (карниз)



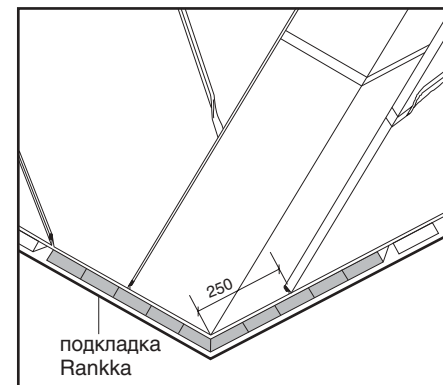
7 Обработка дымовой трубы



8 Двойной фальц



9 Узел разжелобка



02.2001 / OÜ HANSAPRINT / 1000